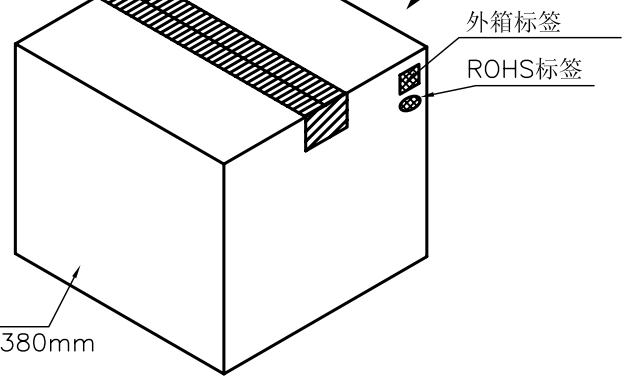


L X W X H  
350mmX350mmX380mm



注释:

1. 卷带中每个位置放置一个产品, 每卷卷带的开始端预留长度不小于160mm不使用.
2. 边放产品边用自封胶带封口, 1个卷盘放置300个产品, 结束端预留长度不小于300mm不使用, 自粘带留长度不小于100mm缠在外围.
3. 然后再卷一圈保护带, 保护带始尾端重叠约50mm, 用皱纹胶纸将其封住.
4. 每个卷盘上贴1张内盘标签和1张RoHS标签.
5. 每10个卷盘装入1个外箱, 共计3000PCS产品.
6. 外箱外侧需贴1张外箱标签和1张RoHS标签.
7. 此部品禁止使用含有《环境管理物质控制标准》所限制的物质做为材料.

300	10	3000 PCS	-- KG	-- KG
PCS/ TAPE	Reel/ BOX	QUANTITY	GROSS WEIGHT	NET WEIGHT

						TOLERANCES UNLESS OTHERWISE SPECIFIED		TITLE		UNIT	
						X. ±0.50		DISPLAY PORT RECEPTACLE		mm	
						X.X ±0.30		FEMALE R/A SMT TYPE CH=3.40 WITH BOSS			
						X.XX ±0.20		ORIGINAL DATA			
						X.XXX ±0.15		07-27'16			
						ANGEL ±3°		tconn precision			
04	CHANGE SHELL MATERIAL	N1706235	XINYE		06-05'17	MATERIAL		PART NO.	SCALE	SIZE	REV.
03	Modify LOGO	N1703077	XINYE	JIMMY	Kevin	SEE NOTES		SEE TABLE	/	A3	04
02	ADD NOTE	N1608390	XINYE	JIMMY	Kevin	FINISH		DWG. NO.			SHEET
01	FIRST RELEASED	N1607379	XINYE	JIMMY	Kevin	SEE NOTES		C-22-D0491			2 OF 2
REV.	DESCRIPTION	ECN NO.	DWN.	CHK.	APVD.	DATE					